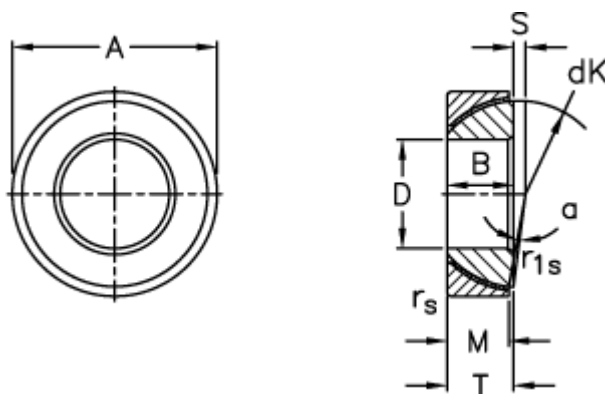


Varenummer: 03510100
Beskrivelse: Fluro Ledleje GE 100SW

Mål



A	= 150 0 -0,020	S	= 11.6
B	= 32	Statisk belastning C0 (kN)	= 1360
D	= 100 0 -0,020	T	= 32 +0,25 -0,60
dK	= 141	Vægt	= 2340
Dynamisk belastning C (kN)	= 680		
Kipvinkel	= 0.5		
M	= 31		
rs, r1s min	= 1.5		